

КМНТ.794.121007ГЧ

Перв. примен.

Справ. №

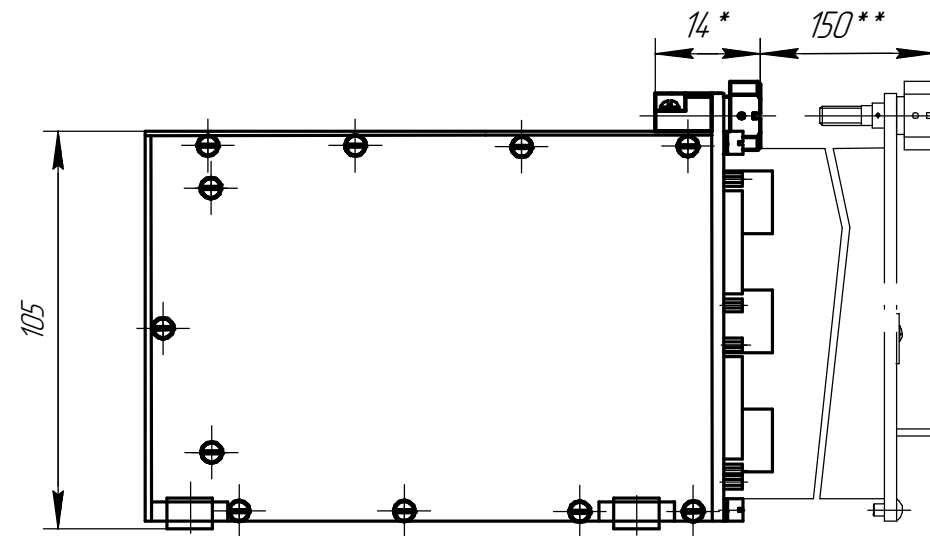
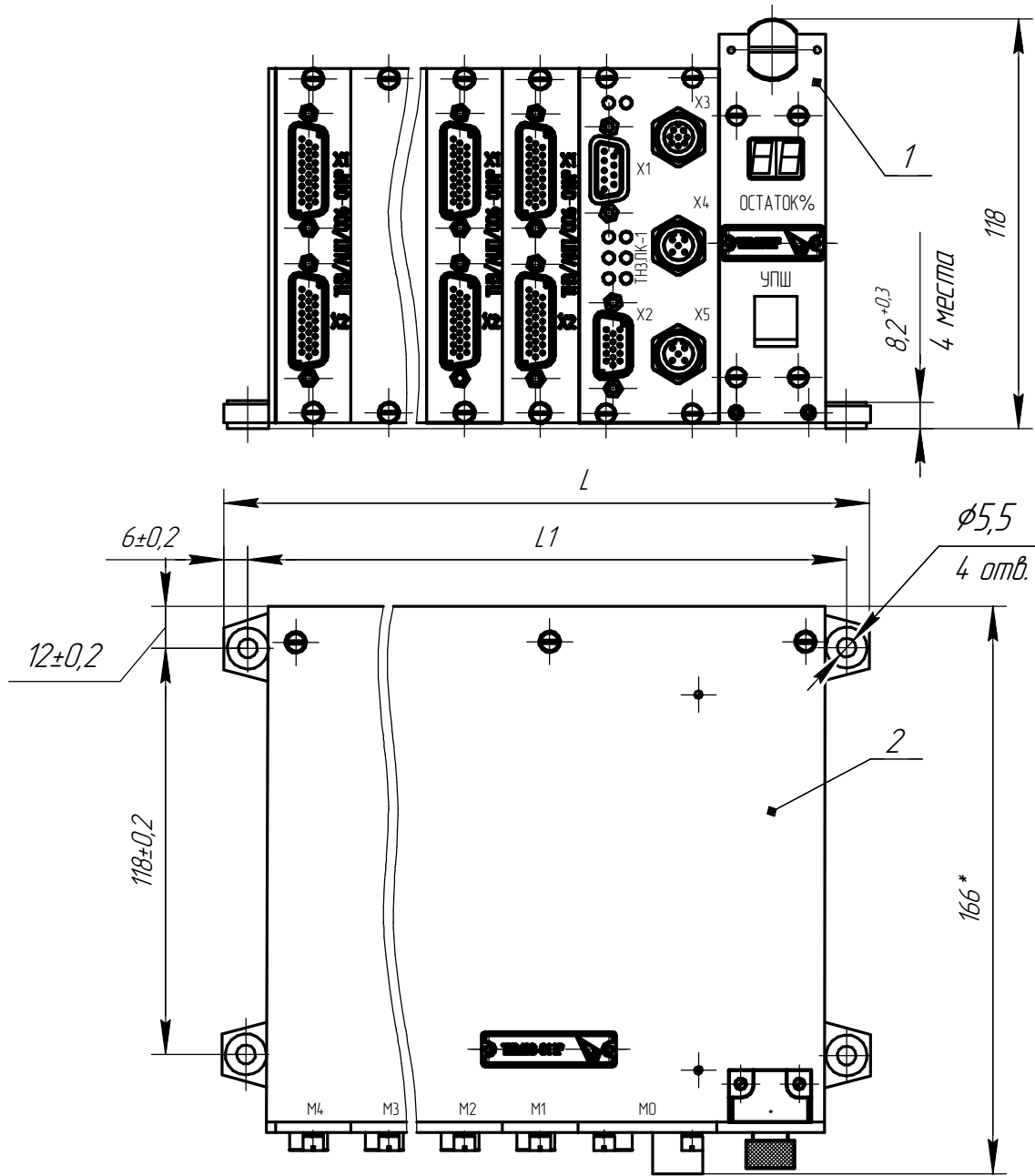
Подп. и дата

Инв. № дцкл.

Взам. инв. №

Подп. и дата

Инв. № подл.



Габаритные установочные размеры.

Обозначение	L	L1
Кожух твердотельного накопителя с четырьмя слотами ТНЗ.100-01	188	176 ± 0,2
Кожух твердотельного накопителя с шестью слотами ТНЗ.100-02	232	220 ± 0,2
Кожух твердотельного накопителя с восемью слотами ТНЗ.100-03	276	264 ± 0,2
Кожух твердотельного накопителя с десятью слотами ТНЗ.100-04	320	308 ± 0,2

Обозначение	Поз.	Наименование
КМНТ.301354.007	1	Кассета ТНЗ.200
КМНТ.305143.007-01	2	Кожух бортовой ТНЗ.100-01
КМНТ.305143.007-02	2	Кожух бортовой ТНЗ.100-02
КМНТ.305143.007-03	2	Кожух бортовой ТНЗ.100-03
КМНТ.305143.007-04	2	Кожух бортовой ТНЗ.100-04

- *Размеры для справок.
- Обеспечить взаимозаменяемость при установке кассеты ТНЗ.200 в кожух бортовой ТНЗ.100 во всех выпускаемых приборах.
- ** Размер для выхода кассеты ТНЗ.200 из кожуха бортового накопителя не менее 150 мм.

КМНТ.794.121007ГЧ						
Изм.	Лист	№ докум.	Подп.			
Разраб.	Ефимова					
Проб.	Ларионов					
Т.контр.	Федосов					
М.эксп.	Бордюков					
Н.контр.	Трунов					
Утв.	Солдатенков					
Бортовой твердотельный накопитель цифровой и аналоговой информации ТНЗ Габаритный чертеж				Лит.	Масса	Масштаб
				Лист	Листов	1